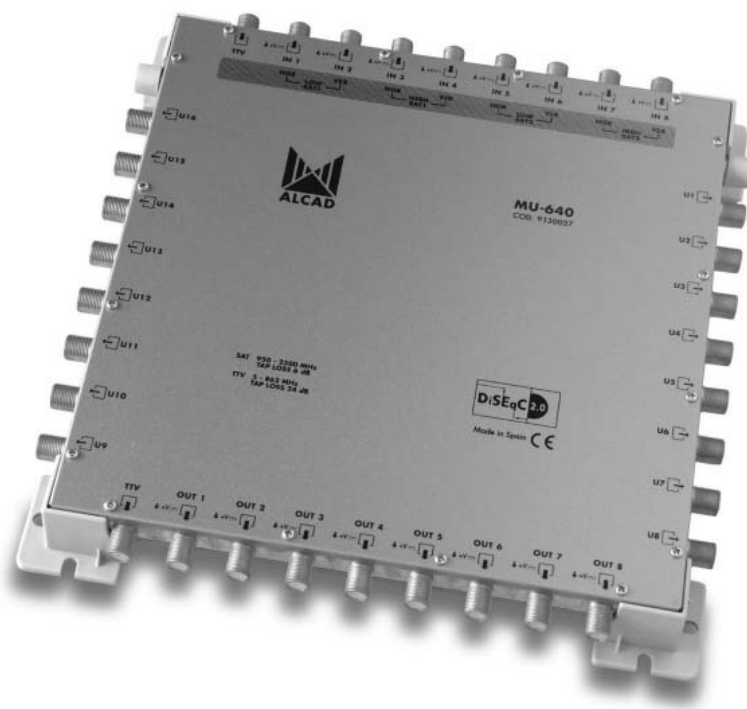




SISTEMA DE MULTICONMUTADORES CASCADABLES
CASCADABLE MULTISWITCH SYSTEM
SYSTÈME MULTICOMMUTATEUR CASCADABLE



SERIE 913 SERIES

MULTICONMUTADORES - MULTISWITCHES - MULTICOMMUTATEURS

CÓDIGO-CODE-CODE		9130036			9130037		
MODELO-MODEL-MODELE		MU-340			MU-640		
Entradas/salidas/derivaciones Inputs/outputs/taps Entrées/sorties/dérivations		9 / 9 / 8			9 / 9 / 16		
Rango de frecuencia Frequency range Gamme de fréquences	Band	VR/TV	SAT		VR/TV	SAT	
	MHz	5-862	950-2150	2150-2500	5-862	950-2150	2150-2500
Atenuación de derivación Tap loss Atténuation de dérivation	dB ±TOL	24 ±2,0	6 ±2,0	6,1 ±2,0	24 ±3,0	7 ±3,0	7,1 ±3,0
Ecualización de derivación Tap equalization Egalisation de dérivation	dB	9	7	-	9	6	-
Nivel de salida de derivación Tap output level Niveau de sortie de dérivation	dB μ V	-	100 (IMD ₃ -35 dB) 90 (IMD ₂ -35 dB)		-	100 (IMD ₃ -35 dB) 90 (IMD ₂ -35 dB)	
Atenuación de paso Through loss Attenuation de passage	dB ±TOL	3,1 ±0,2	1,7 ±0,2	1,9 ±0,2	6 ±0,2	2,5 ±0,2	2,8 ±0,2
Ecualización de paso Through equalization Egalisation de passage	dB	1,2	1,1	-	3	2	-

IMD₃ -35 dB: 2 equal carriers, EN 50083-5

IMD₂ -35 dB: 2 equal carriers, EN 50083-5

Data published in compliance with the definitions and measurement methods of the following standards: EN 50083-3, EN 50083-4 and EN 50083-5

MULTICONMUTADORES - MULTISWITCHES - MULTICOMMUTATEURS

CÓDIGO-CODE-CODE		9130023				9130024			
MODELO-MODEL-MODELE		MU-341				MU-641			
Entradas/salidas/derivaciones Inputs/outputs/taps Entrées/sorties/dérivations		9 / 9 / 8				9 / 9 / 16			
Rango de frecuencia Frequency range Gamme de fréquences	Band	VR	TV	SAT		VR	TV	SAT	
	MHz	5-65	86-862	950-2150	2150-2500	5-65	86-862	950-2150	2150-2500
Atenuación de derivación Tap loss Atténuation de dérivation	dB ±TOL	18 ±1,0	11 ±2,0	-	-	19 ±1,0	11 ±2,0	-	-
Ecuilización de derivación Tap equalization Egalisation de dérivation	dB	-	14	11	-	-	14	13	-
Ganancia de derivación Tap gain Gain de dérivation	dB	-	-	3 ±2,0	3 ±2,0	-	-	2 ±3,0	2 ±3,0
Nivel de salida de derivación Tap output level Niveau de sortie de dérivation	dB μ V	-		100 (IMD ₃ -35 dB) 90 (IMD ₂ -35 dB)		-		100 (IMD ₃ -35 dB) 90 (IMD ₂ -35 dB)	
Ecuilización de paso Through equalization Egalisation de passage	dB	1	3	4,5	-	1	3	4	-
Ganancia de paso Through gain Gain de passage	dB	9 ±1,0	8,5 ±0,5	7,5 ±0,5	7,5 ±0,5	8 ±1,0	6 ±0,5	6,5 ±0,5	6,5 ±0,5
Nivel de salida de paso Through output level Niveau de sortie de passage	dB μ V	119 DIN 45004B 116 (IMD ₃ -60 dB) 109 (IMD ₂ -60 dB)		114 (IMD ₃ -35 dB) 110 (IMD ₂ -35 dB)		116 DIN 45004B 113 (IMD ₃ -60 dB) 106 (IMD ₂ -60 dB)		111 (IMD ₃ -35 dB) 107 (IMD ₂ -35 dB)	

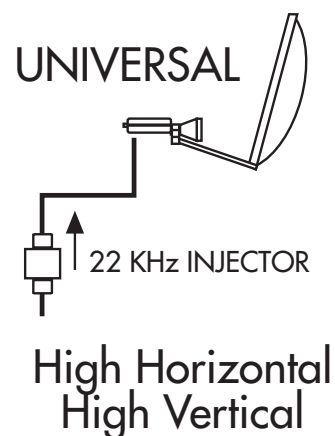
DIN 45004B: 3 unequal carriers, IMD₃ at 60 dB
 IMD₃ -60 dB: 2 equal carriers, EN 50083-5
 IMD₂ -60 dB: 2 equal carriers, EN 50083-5

IMD₃ -35 dB: 2 equal carriers, EN 50083-5
 IMD₂ -35 dB: 2 equal carriers, EN 50083-5

MULTICONMUTADORES - MULTISWITCHES - MULTICOMMUTATEURS

CÓDIGO-CODE-CODE	9130036	9130037	9130023	9130024
MODELO-MODEL-MODELE	MU-340	MU-640	MU-341	MU-641
Rechazo entre bandas Rejection between bands Rejection entre bandes			>25 TV/SAT >65 SAT/TV	
Desacoplo entre usuarios Isolation between users Découplage entre utilisateurs			>40 TV >30 SAT	
Desacoplo troncal Trunk isolation Découplage entre lignes	>40 SAT/TV >40 SAT/SAT			>30 SAT/TV >30 SAT/SAT
Desacoplo de conmutación Isolation of switching Découplage de commutation			>30 SAT/SAT	
Conmutación de las salidas Switching the outputs Commutation des sorties			DiSEqC 2.0 13 V $\overline{\text{---}}$ /17 V $\overline{\text{---}}$ 0/22 KHz	
Alimentación Power supply Alimentation	V $\overline{\text{---}}$	-	-	6 \pm 0,5
	mA	-	-	590
Consumo desde el receptor Consumption from the receiver Consommation du récepteur				50 \pm 2,0 (12..20 V $\overline{\text{---}}$)

INSTALACIÓN DE LNBS INSTALLING LNB INSTALLATION DES LNB



AMPLIFICADOR - AMPLIFIER - AMPLIFICATEUR

CÓDIGO-CODE-CODE		9130169		9130042	
MODELO-MODEL-MODELE		AU-641		AU-640	
Entradas/salidas Inputs/outputs Entrées/sorties		9 / 9			
Rango de frecuencia Frequency range Gamme de fréquences	Band	VR/TV	SAT	VR/TV	SAT
	MHz	5 -862	950-2500	5 -862	950-2500
Atenuación de paso Through loss Atténuation de passage	dB ±TOL	1,5 ±0,5	-	1,5 ±0,5	-
Ganancia de paso Through gain Gain de passage	dB	-	23 ±1,0	-	43 ±1,0
Regulación de ganancia Adjustable gain Reglage du gain	dB	-	20	-	20
Márgen de ecualización Adjustable equalization range Plage réglage de pente	dB	-	8 Switchable	-	8 Switchable
Nivel de salida Output level Niveau de sortie	dB μ V	-	118,5 (IMD ₃ -35 dB) 110,0 (IMD ₂ -35 dB)	-	118,5 (IMD ₃ -35 dB) 110,0 (IMD ₂ -35 dB)
Desacoplo troncal Trunk isolation Découplage entre lignes	dB	>30 SAT/TV >28 SAT/SAT			
Tensión de salida Output voltage	V $\overline{---}$	6,5			
Tension de sortie	mA	2240			
Alimentación Power supply	V $\overline{---}$	7,5			
Alimentation	mA	1350		1600	
Alimentación de las LNB Power supply of the LNB Alimentation des LNB		2000 mA / 18 V $\overline{---}$			

IMD₃ -35 dB: 2 equal carriers, EN 50083-5
 IMD₂ -35 dB: 2 equal carriers, EN 50083-5

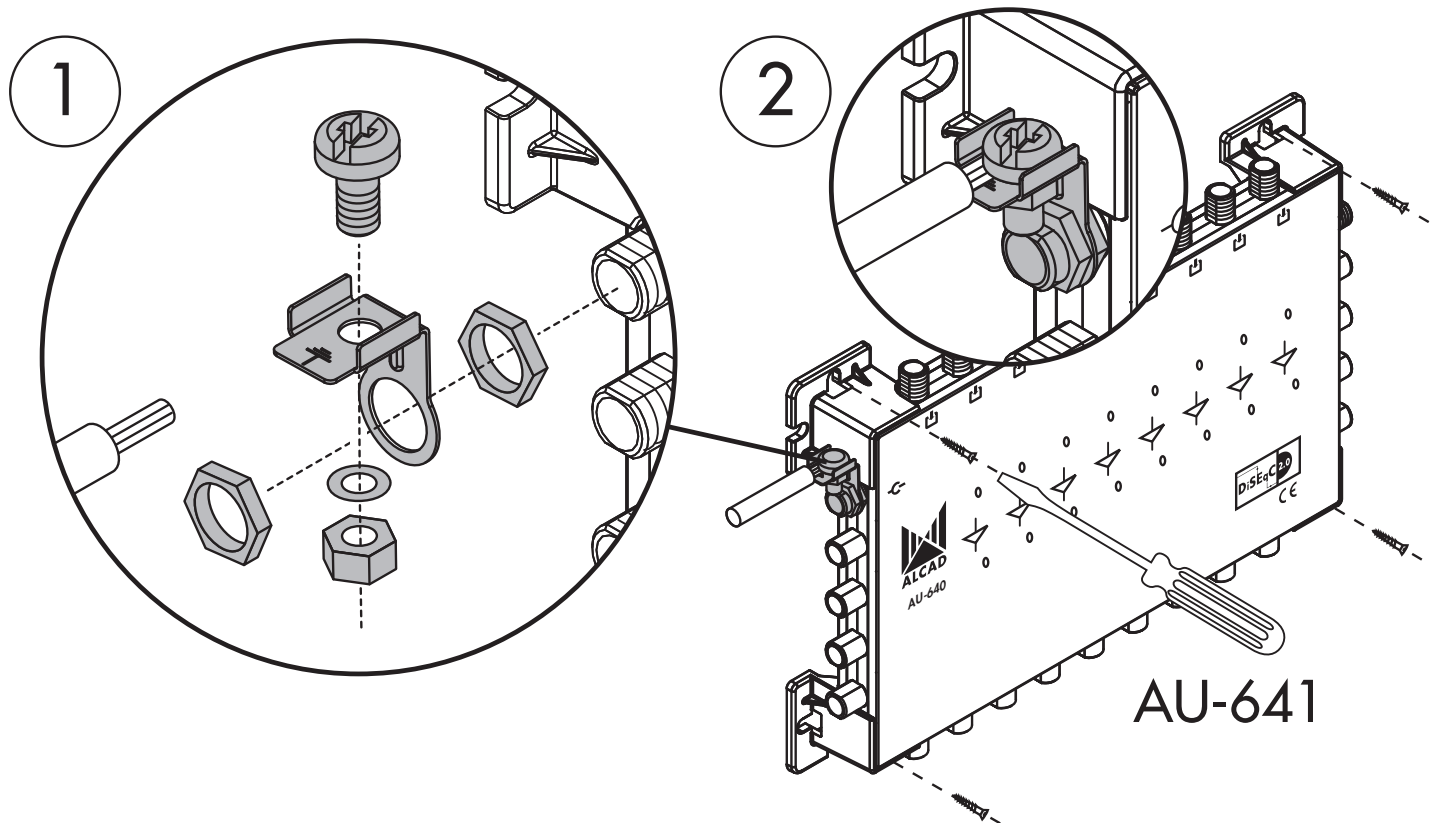
ALIMENTADOR - POWER SUPPLY - ALIMENTATION

CÓDIGO-CODE-CODE		9130054	9130057
MODELO-MODEL-MODELE		FU-612	FU-513
Tensión de salida Output voltage Tension de sortie	V _{DC}	18	7,5
	mA	2000 (In continuous operation)	3840 (In continuous operation)
Tensión de red Mains voltage Tension du secteur	V _~	230±15%	240 ^{+10%} _{-18%} 50/60 Hz
	VA	105	95

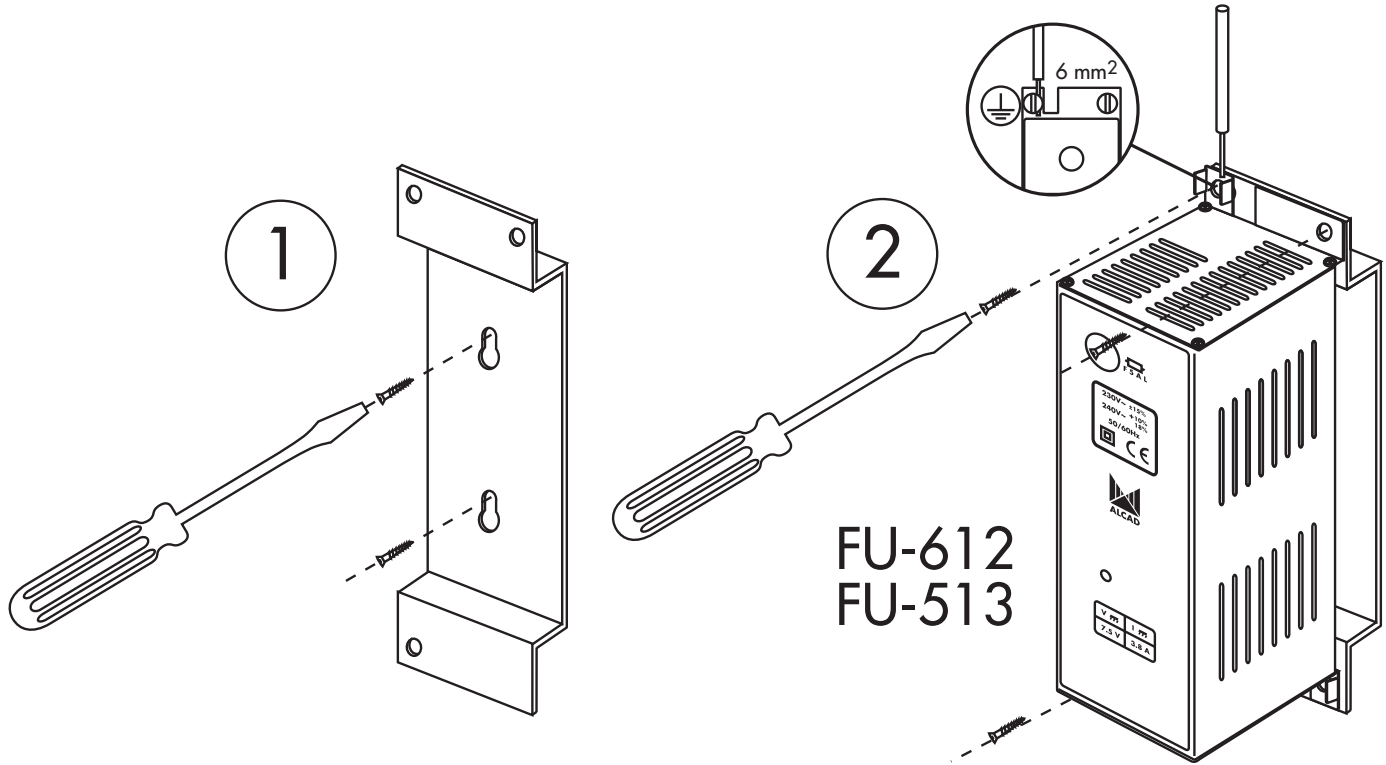
EQUIPO COMPLETO - COMPLETE SYSTEM - ÉQUIPEMENT COMPLET

		913 SERIES
Temperatura en proximidad del equipo Operating temperature close to equipment Température en proximité de l'équipement	°C	-10..+65
Temperatura ambiente con/sin ventilador Room temperature with/without fan Température ambiante avec ou sans ventilateur	°C	-10..+55/+45
Índice de protección Protection index Indice de protection		IP 20

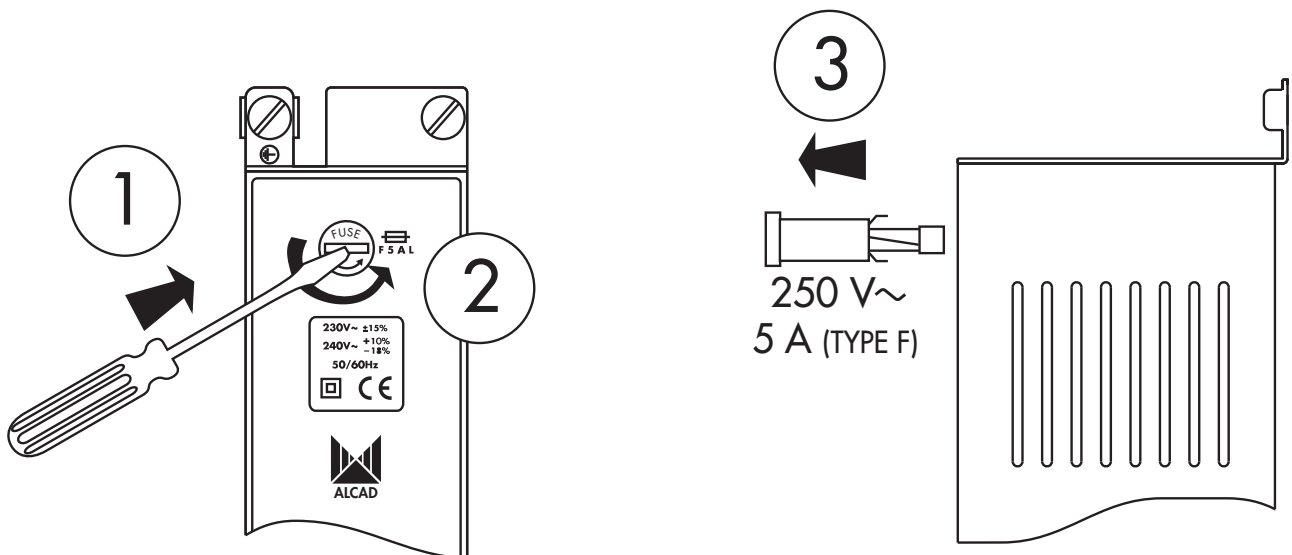
CÓMO FIJAR EL MULTISWITCH Y CONECTAR LA TOMA DE TIERRA HOW TO FIX THE MULTISWITCH AND CONECT TO THE EARTH COMMENT FIXER LE MULTISWITCH ET CONECTE A LA PRISE DE TERRE



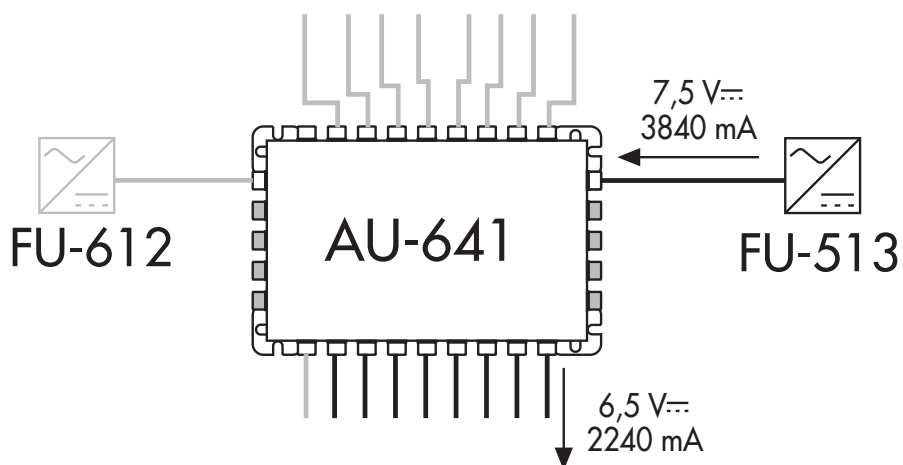
CÓMO FIJAR LOS ALIMENTADORES
HOW TO FIX THE POWER SUPPLIES
COMMENT FIXER LES ALIMENTATIONS



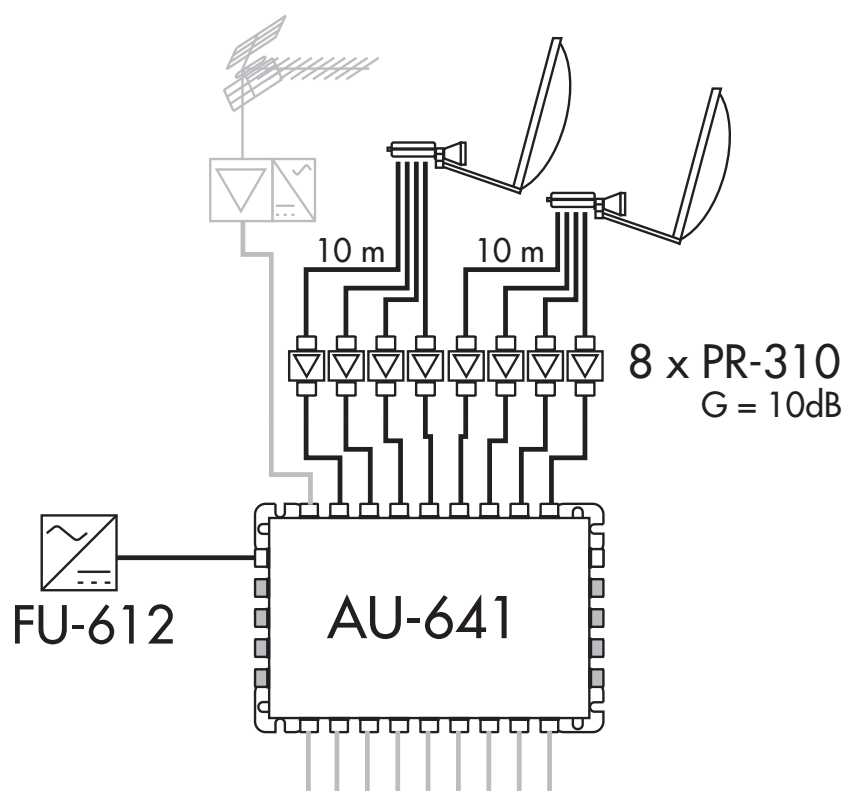
CÓMO SUSTITUIR EL FUSIBLE
REPLACING THE FUSE
REPLACER LE FUSIBLE



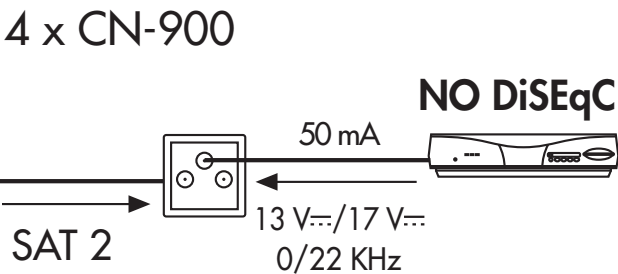
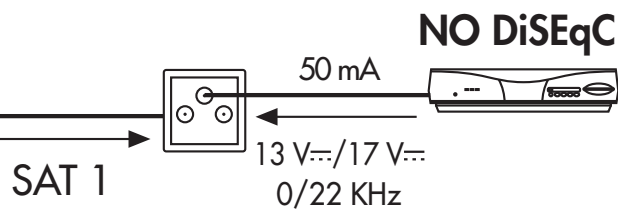
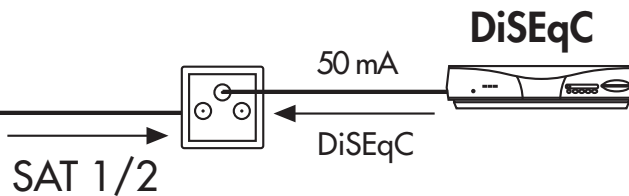
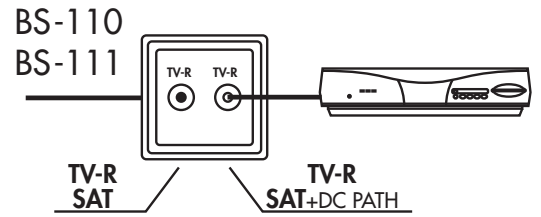
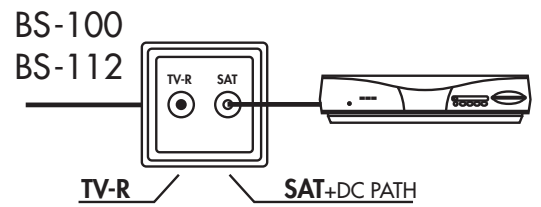
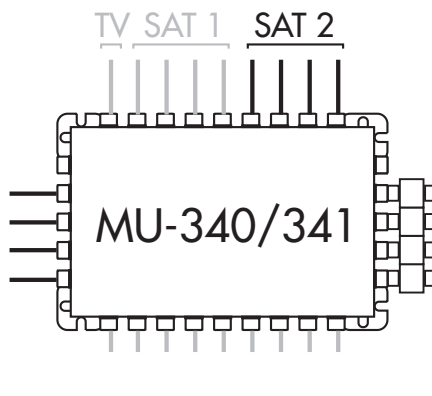
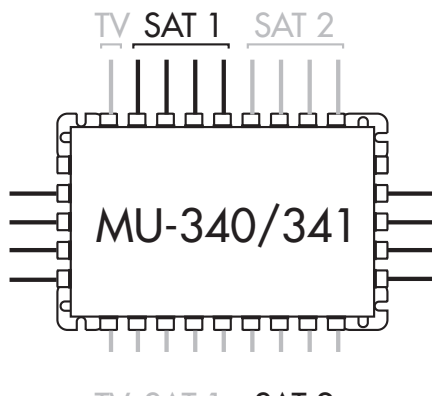
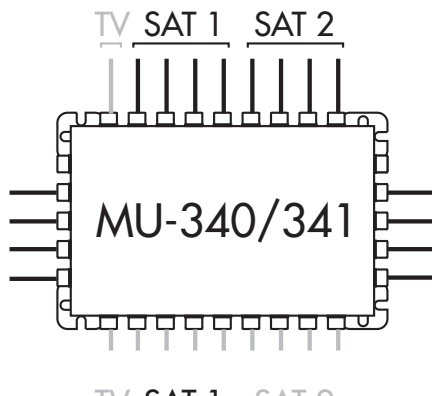
CÓMO ALIMENTAR EL AU-641/MU-341/MU-641
HOW TO FEED THE AU-641/MU-341/MU-641
COMMENT ALIMENTER LE AU-641/MU-341/MU-641



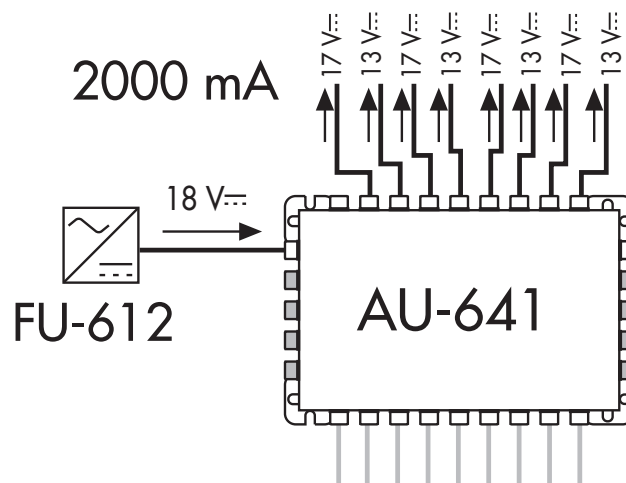
PREAMPLIFICACIÓN DE LA SEÑAL DE ANTENA
PREAMPLIFICATION OF THE ANTENNA SIGNAL
PRE AMPLIFICATION DU SIGNAL D'ANTENNE



CONMUTACIÓN DE LAS SALIDAS SWITCHING THE OUTPUTS COMMUTATION DES SORTIES



CÓMO ALIMENTAR LAS LNB HOW TO FEED THE LNB COMMENT ALIMENTER LES LNB



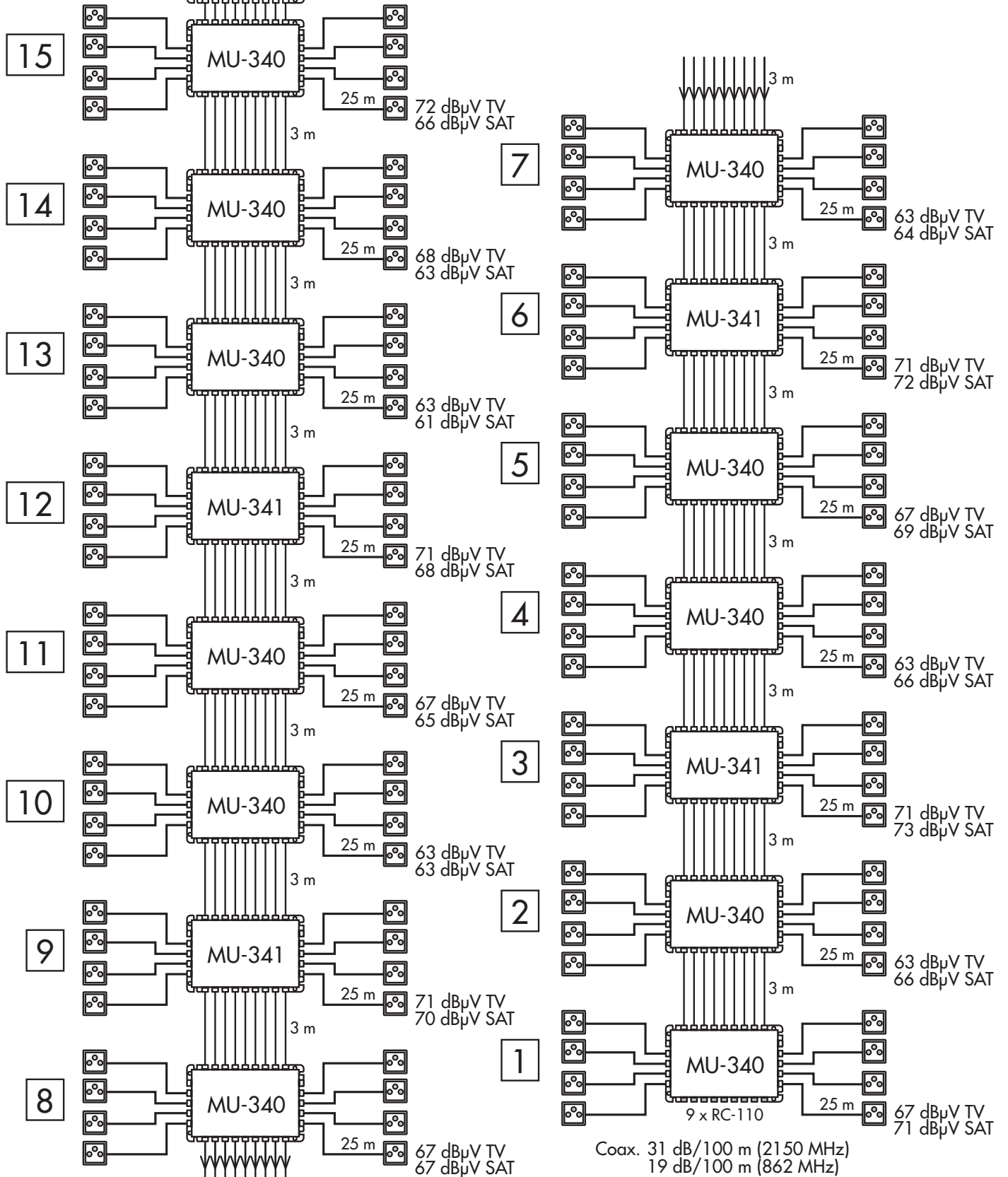
Accesorios
Accessories
Accessoires

PR-310

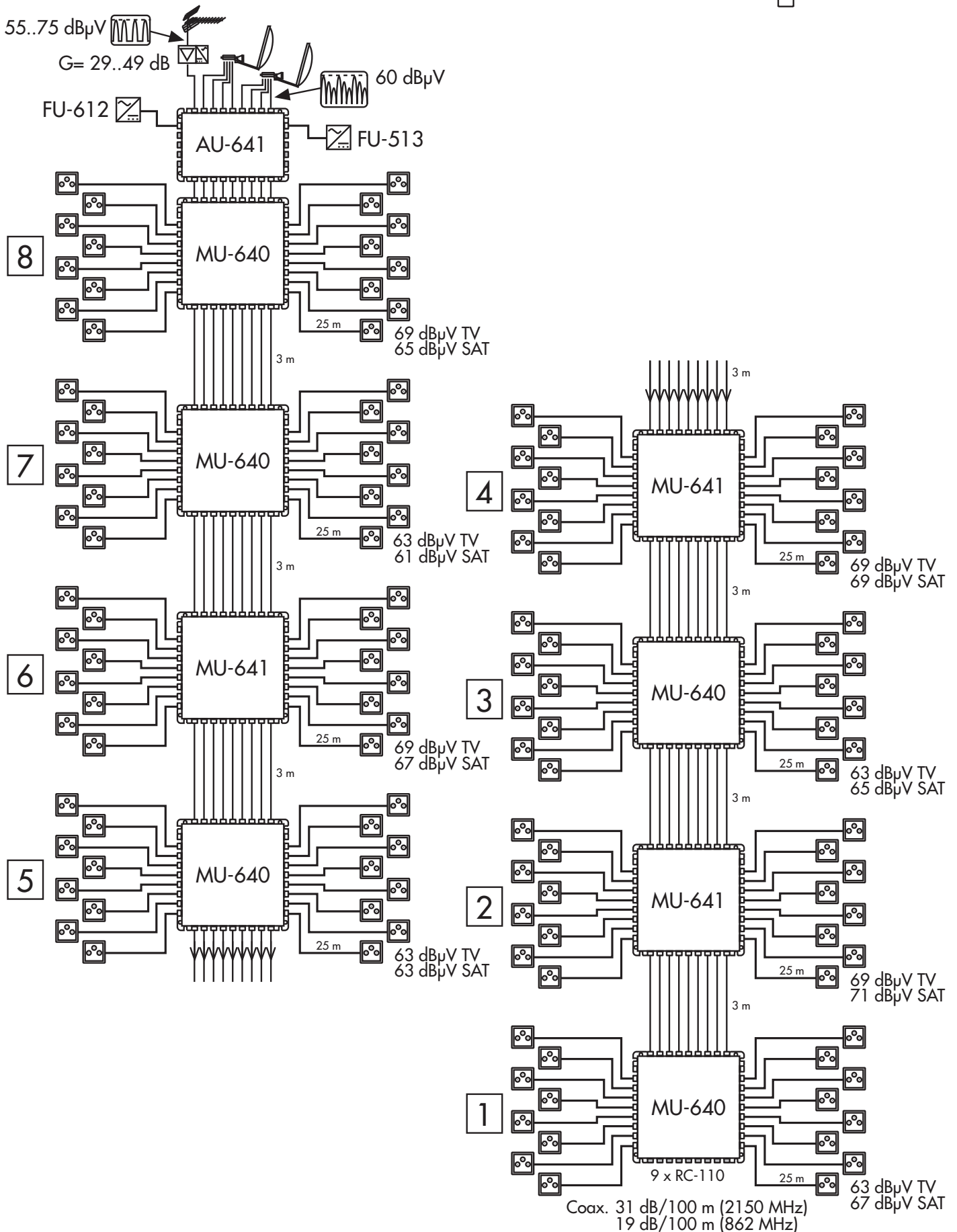
AV-315

55..75 dB μ V 
G= 27..47 dB 
60 dB μ V 

FU-612  AU-641  FU-513



Accesorios  PR-310
 Accessories  PR-310
 Accessoires  AV-315



Instrucciones de seguridad

No exponga el equipo a goteo o proyecciones de agua. No sitúe objetos llenos de líquido, como vasos, sobre el equipo. No sitúe fuentes de llama desnuda, tales como velas encendidas, sobre el equipo. No cubra las aberturas de ventilación del equipo con objetos, tales como periódicos, cortinas, etc. Instale el equipo dejando un espacio libre alrededor para disponer de una ventilación suficiente. Instale el equipo de modo que la clavija de red de alimentación o el conector del equipo sean fácilmente accesibles.

Safety Instructions

Do not place the equipment where water can drip or splash onto it. Do not place objects containing liquid, such as glasses, on the equipment. Do not place sources of naked flame, such as burning candles, on the equipment. Do not block the ventilation slots of the equipment with objects such as newspapers, curtains, etc. When installing the equipment, leave some free space around it to provide adequate ventilation. Install the equipment in such a way that the mains supply plug or the connector of the equipment can be easily reached.

Consignes de sécurité

N'exposez pas l'équipement à des projections ou gouttes d'eau. Ne posez pas d'objets contenant du liquide, tels que des verres, sur l'équipement. Ne mettez pas de source de flamme, comme des bougies, sur l'équipement. Ne bloquez pas les ouvertures de ventilation de l'équipement avec des objets comme des journaux, des rideaux, etc. Installez l'équipement en laissant un espace libre tout autour de lui afin de permettre une ventilation suffisante. Installez l'équipement de telle sorte que la prise d'alimentation d'électricité ou le connecteur de l'équipement soit facilement accessible.



DECLARATION OF CONFORMITY

according to EN ISO/IEC 17050-1:2004

Manufacturer's Name: ALCAD, S.A.

Manufacturer's Address: Pol. Ind. Arreche-Ugalde, 1
Apdo. 455, **20305 IRÚN** (Guipúzcoa), **SPAIN**

declares that the product

Model Number(s): MU-340, MU-341, MU-640, MU-641, AU-641, AU-640, FU-612, FU-513

Product Description: CASCADABLE MULTISWITCH SYSTEM

Product Option(s): INCLUDING ALL OPTIONS

is in conformity with:

Safety: EN 60728-11:2005
EN 60065:2002

EMC: EN 50083-2:2001

The product herewith complies with the requirements of the Low Voltage Directive 2006/95/EC and the EMC Directive 2004/108/EC.

Supplementary Information: To comply with these directives, do not use the products without covers and operate the system as specified.



Irún(SPAIN), 10 Jul 2011



Francisco Navarro
General Manager

Especificaciones sujetas a modificación sin previo aviso
Specifications subject to modifications without prior notice
Les spécifications sont soumises à de possible modifications sans avis préalable



ALCAD, S.A.
Tel. 943 63 96 60
Fax 943 63 92 66
Int. Tel. +34 - 943 63 96 60
info@alcad.net
Apdo. 455 - Pol. Ind. Arreche-Ugalde,1
20305 IRUN - Spain

www.alcad.net

FRANCE - Hendaye
Tel. 00 34 - 943 63 96 60

CZECH REPUBLIC - Ostrovačice
Tel. 546 427 059

UNITED ARAB EMIRATES - Dubai
Tel. 971 4 214 61 40

TURKEY - Istanbul
Tel. 212 295 97 00



ISO 9001

